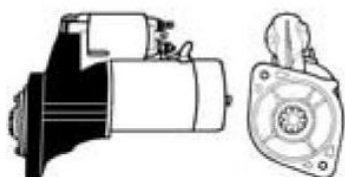
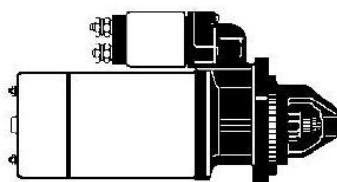


Typ rozrusznika

Typ głowicy



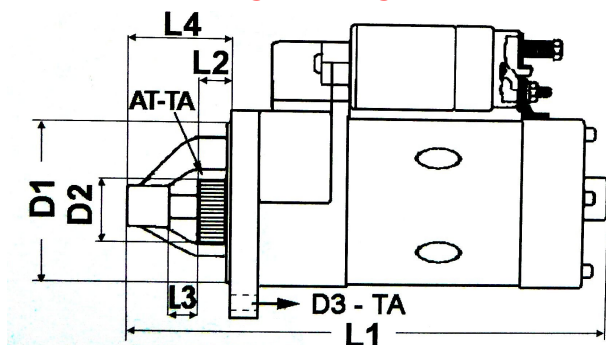
Motoreduktor = typ R



Prosty = typ N

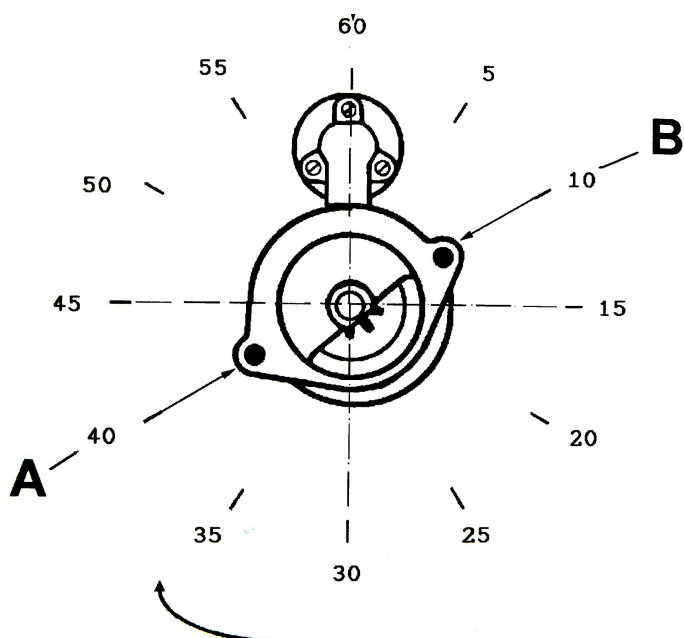


Wymiary

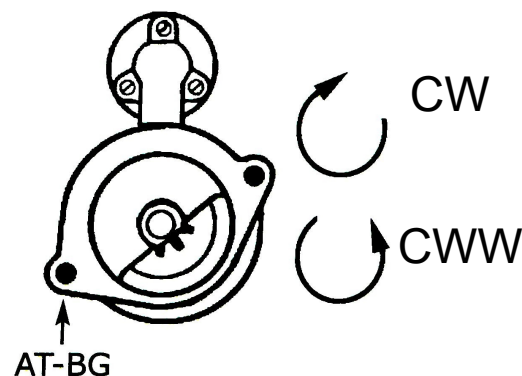


Rozkład mocowania 2 otwory

Wymiary = A – B - 0

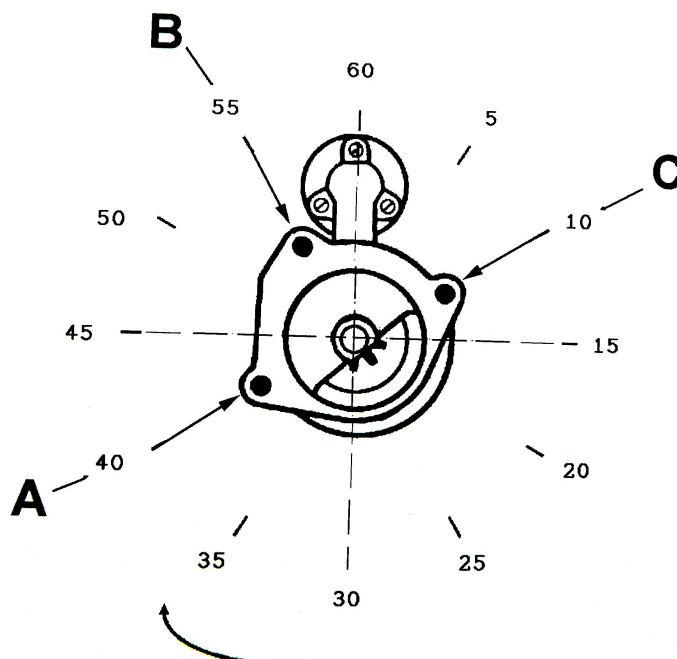


Kierunek obrotów



Rozkład mocowania 3 otwory

Wymiary = A – B - C



FORKLIFTER

Karta rozrusznika do wysłania

Firma
Email
Telefon
NIP

- 1) TY-ST.....(typ rozrusznika R/N wg rysunku)
- 2) TY-KO.....(typ głowicy rozrusznika wg rysunku)
- 3) U.....(napięcie robocze)
- 4) P.....(moc w Kw)
- 5) D1.....(wymiar wg rysunku)
- 6) D2.....(wymiar wg rysunku)
- 7) AT-TA.....(ilość zębów zębatki bendiksu)
- 8) DZ.....(kierunek obrotów CW/CCW)
- 9) L1.....(wymiar wg rysunku)
- 10) L2.....(wymiar wg rysunku)
- 11) L3.....(wymiar wg rysunku)
- 12) L4.....(wymiar wg rysunku)
- 13) LG-BG.....(rozstaw otworów mocujących A-B-C lub A-B-0)
- 14) LG-CE.....(odległość otworów mocujących licząc od otworu A w lewo)
- 15) D3.....(wymiar wg rysunku)
- 16) TA.....(nr z rozrusznika jeśli jest znany)
- 17) Typ.....(olejowy Tak/Nie)

FORKLIFTER

FORKLIFTER

FORKLIFTER

PHU "Forklifter" Adamek Eugeniusz
Roczyny ul. Bielska 21 34-120 Andrychów
Tel 603-131-737, 607-969-737 biuro@forklifter.pl ; adamek.ryszard1@gmail.com
www.forklifter.pl

FORKLIFTER

FORKLIFTER

FORKLIFTER