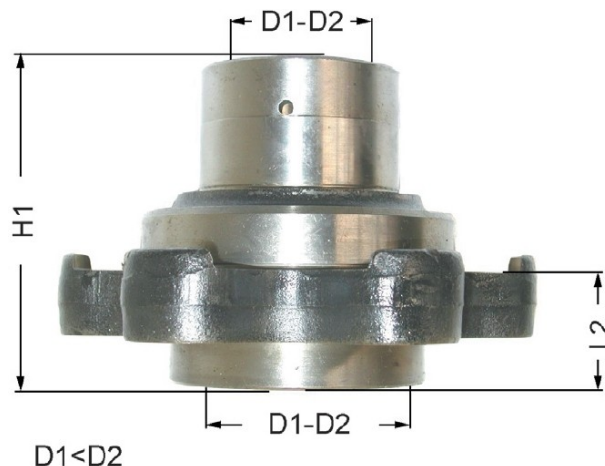
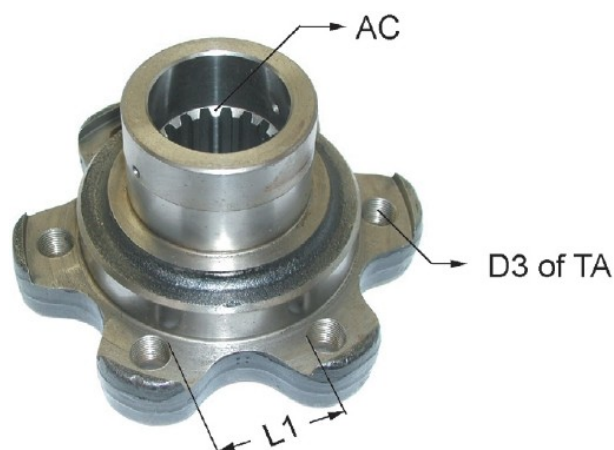


## Karta techniczna piasty koła tył



Typ wózka (marka, model) ..... Nr fabryczny .....

- H1 - ..... całkowita wysokość
- D1 - ..... średnica piasty wewnątrz
- D2 - ..... średnica piasty zewnątrz
- AT-GA - ..... ilość szpilek piasty
- D3 - ..... średnica otworu szpilki
- TA - ..... parametry gwintu jeśli jest
- PM - ..... gwint metryczny
- PI - ..... gwint calowy
- L1 - ..... minimalny dystans pomiędzy dwoma kolejnymi otworami szpilek
- L2 - ..... wysokość piasty wg rysunku
- AC - ..... ilość zębów wieloklinu jeśli jest

Dane klienta

Nazwa firmy.....

Adres email.....

Kontakt telefoniczny.....